

OBSAH

Učebnice seznamuje se způsobem pokládky, montáže, kontroly a údržby veřejné kanalizace, čistíren odpadních vod, kanalizačních přípojek, domovní kanalizace a zdravotně technických zařízení obytných budov. Zmiňuje zásady pro vybavení bezbariérových sanitárních prostorů pro postižené, platné normy pro pokládání a údržbu veřejné i domovní kanalizace a přehled instalačních systémů používaných v ČR.

První vydání lektorovali: Ing. Ilona Koubková, Ing. Ladislav Lupták

© Mgr. Miroslav Adámek, Ing. Aleš Jurečka, 2005

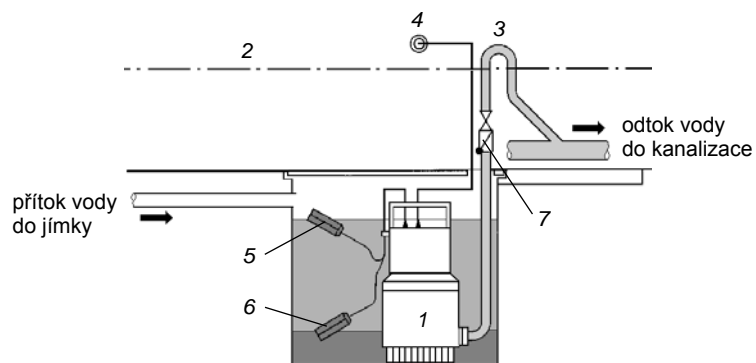
© INFORMATORIUM, spol. s r.o., 2005

ISBN 978-80-7333-086-6

	Úvodem	9
1	Veřejná kanalizace	11
1.1	Základní pojmy	11
1.2	Stokové sítě	14
1.3	Materiály stok	17
1.3.1	Kameninové stoky	18
1.3.2	Betonové a železobetonové trouby	20
1.3.3	Plastové trouby	22
1.3.4	Trouby z tvárné litiny	23
1.3.5	Tavený čedič	23
1.3.6	Stoky zděné z cihel, prefabrikátů nebo monolitické	23
1.4	Montáž a ukládání stok	24
1.4.1	Klasický způsob pokládky	24
1.4.2	Speciální způsoby montáže stok	25
1.5	Objekty na stokové síti	25
1.5.1	Vstupní, spojné, větrací a proplachovací šachty	25
1.5.2	Spadiště a skluzy	28
1.5.3	Shybky a protlaky	28
1.5.4	Odlehčovací komory a separátory	29
1.5.5	Dešťové vpusti a lapáky splavenin	30
1.5.6	Dešťové nádrže	31
1.6	Opravy a zkoušky stok	31
2	Čistírny odpadních vod	33
2.1	Druhy odpadních vod	33
2.2	Složení odpadních vod	34
2.3	Městské čistírny odpadních vod	34
2.4	Menší čistící zařízení pro veřejnou potřebu – obecní čistírny	36
2.5	Možnosti čištění odpadních vod u jednotlivých objektů – domovní čistírny	37
2.5.1	Žumpy	37
2.5.2	Malé domovní čistírny odpadních vod	40

3	Domovní kanalizační přípojka	43	4.10	Zkoušky domovní kanalizace	106
3.1	Zásady provádění přípojek	43	4.11	Provoz domovní kanalizace	108
3.2	Možnosti napojení přípojky na stoku	44	4.12	Údržba a opravy domovní kanalizace	109
3.3	Varianty napojení objektu	45	4.13	Bezpečnost při práci	111
3.4	Zhotovení přípojky pomocí bezvýkopových technologií	46	5	Přehled instalačních systémů	113
4	Domovní kanalizace	49	5.1	Trubní systémy	113
4.1	Základní pojmy	49	5.1.1	Trubní systémy pro veřejnou kanalizaci	113
4.1.1	Rozdělení odpadních vod z objektů	49	5.1.2	Trubní systémy pro domovní kanalizaci	116
4.1.2	Rozdělení domovní kanalizace	50	5.2	Předstěnové instalační systémy	122
4.1.3	Části domovní kanalizace	50	5.3	Odtokové systémy	123
4.1.4	Hlavní zásady vedení rozvodů	51	6	Zdravotně technická zařízení obytných budov	126
4.1.5	Systémy domovní kanalizace	52	6.1	Záchody	130
4.1.6	Hydraulika v rozvodu gravitační kanalizace	53	6.1.1	Sestava záchodové mísy a splachovacího zařízení	131
4.2	Materiály potrubí domovní kanalizace	55	6.1.2	Sestava pisoárového zařízení – urinály	139
4.2.1	Materiály na svodné potrubí	56	6.2	Koupelny	143
4.2.2	Materiály na odpadní potrubí	59	6.2.1	Umyvadlová sestava	143
4.2.3	Materiály na přípojovací potrubí	59	6.2.2	Sestava umývacího žlabu	152
4.3	Domovní splašková kanalizace	62	6.2.3	Sestava umývací fontány	152
4.3.1	Vedení svodného potrubí	62	6.2.4	Vanová sestava	152
4.3.2	Vedení odpadního potrubí	64	6.2.5	Bidetová sestava	157
4.3.3	Větrací potrubí	67	6.2.6	Sestava vaničky na nohy	159
4.3.4	Vedení přípojovacího potrubí	70	6.2.7	Sprchová sestava	159
4.3.5	Odtokové potrubí	72	6.2.8	Relaxační systémy	162
4.3.6	Tlaková domovní splašková kanalizace	73	6.3	Kuchyně	163
4.4	Návrhy a výpočty rozvodů kanalizace	74	6.3.1	Dřezová sestava	163
4.5	Dešťová kanalizace	80	6.3.2	Výlevková sestava	165
4.5.1	Gravitační odvodnění plochých střech	81	6.3.3	Myčky a mycí centra	167
4.5.2	Podtlakové odvodnění plochých střech	82	6.4	Prádelny	168
4.5.3	Odvodnění šikmých střech	84	6.5	Hygienická zařízení v budovách	168
4.5.4	Odvodnění teras a balkonů	88	7	Bezbariérové sanitární prostory	171
4.5.5	Zařízení na využití dešťové vody v objektech	88	7.1	WC kabiny	171
4.6	Zařízení na ochranu domovní kanalizace	89	7.2	Klozetová mísa	172
4.6.1	Zápachové uzávěrky a přepady	90	7.3	Umyvadlo	172
4.6.2	Podlahové a dvorní vpusti	93	7.4	Vana	172
4.6.3	Lapače látek	95	7.5	Sprcha	173
4.6.4	Ochrana objektů před zpětným zatékáním vzdušné vody	97	8	Prefabrikace zdravotně technických zařízení	174
4.7	Odvodnění místností pod úroveň veřejné kanalizace	98		Literatura	176
4.8	Postup montáže domovní kanalizace v závislosti na připravenosti stavby	100			
4.9	Prostupy, upevnění, dilatace a izolace kanalizačního potrubí	103			

Čerpací stanice pro šedé odpadní vody – nemusí mít nádrž (jímku) uzavřenou. Voda odtéká do jímky samospádem. V jímce je většinou umístěno ponorné čerpadlo s automatickým spínacím zařízením (obr. 84).



Obr. 84. Schéma přečerpávání šedé odpadní vody
1 – ponorné čerpadlo, 2 – úroveň hladiny vzduché vody, 3 – trubní smyčka nad úrovní hladiny vzduché vody, 4 – přívod elektrické energie, 5 – spínač hlídající maximální úroveň hladiny vody v jímce, 6 – spínač hlídající minimální úroveň hladiny, 7 – zpětný uzávěr na výtlačném potrubí

Otázky a úkoly

1. Kdy je nutné použít zařízení k přečerpávání odpadních vod?
2. Jak může být kanalizační systém v případě přečerpávání zabezpečen proti zpětnému zatékání vzduchých vod?
3. Jak je provedeno odvodnění místností pod úrovní terénu v případě odvádění černé odpadní vody?
4. Jak je provedeno odvodnění v případě šedé odpadní vody?

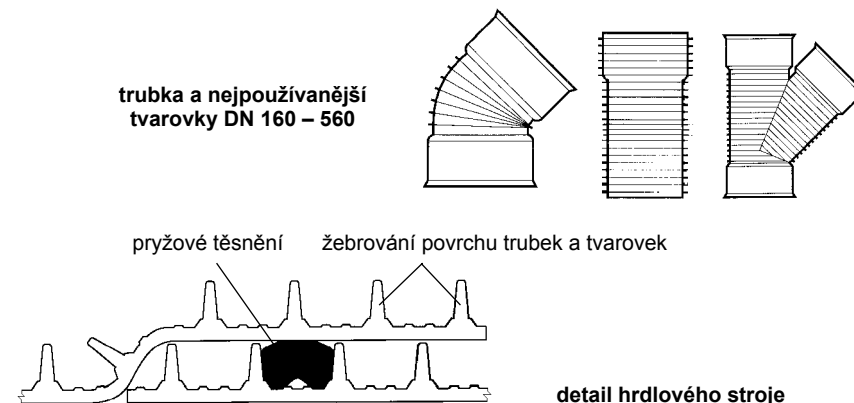
4.8 POSTUP MONTÁŽE DOMOVNÍ KANALIZACE V ZÁVISLOSTI NA PŘIPRAVENOSTI STAVBY

Jednotlivé části domovní kanalizace lze montovat až v době, kdy jsou dokončeny určité fáze stavebních prací.

Montáž svodného potrubí – 1. fáze

Pokud mají být svody *uloženy v zemi*, je výhodné je pokládat v době výstavby základů budovy. To je výhodné především z důvodu lepší manipulace

s materiálem. Při pokládce jednotlivých větví ležatého rozvodu je důležité zajistit první uloženou trubku proti osovému pohybu, aby při zasouvání dalších trubek do hrdel nemohlo dojít k posunu. Do výkopu se uloží první a poslední trubka kladeného úseku do správné výškové úrovně a mezi ně se natáhne provázek. Podle něj se kontroluje přímost vedení potrubí. Sklon je nutné kontrolovat pomocí vodováhy. Trubky se před podsypáním podkládají dřevěnými klínky tak, aby bylo možné přesně nastavit sklon. Potrubí nesmí být položeno přímo na tvrdé (kamenité) podloží, aby nedošlo k poškození trubky po provedení zásypu – zemina má značnou hmotnost. U plastových trubek může po zasypání zeminou dojít k tvarové deformaci. Proto se používají trubní systémy s vyšší pevností stěny (obr. 85).



Obr. 85. Kanalizační trubní systém Ultra-Rib se stěnou zesílenou žebrováním

Pokud je *svodné potrubí zavěšené*, lze montáž zahájit až po dokončení stavby suterénních místností. Totéž platí i pro vedení potrubí v technickém podlaží. V tomto případě je potrubí sestavováno postupně tak, aby mohlo být zavěšeno ve sklonu na konzolách. Používají se nejčastěji plastové trubky nebo bezhrdlová litina.

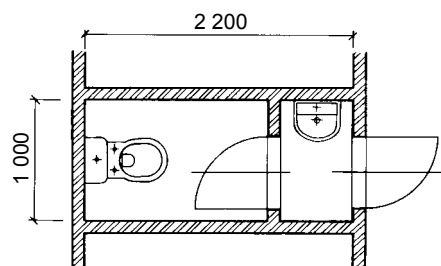
Montáž odpadního potrubí – 2. fáze

Svislé odpadní potrubí lze začít montovat až po dokončení hrubé stavby a střešní konstrukce. Při montáži se postupně sestavují trubky a tvarovky v jednotlivých podlažích od zdola nahoru. Prostupy stropní konstrukcí musí být upraveny tak, aby potrubí mohlo dilatovat a zároveň musí být zajištěno proti bočnímu posunu. Délková roztažnost potrubí se vyrovnává použitím dlouhých hrdel či vyrovnáváním v hrdlových spojích těsněných

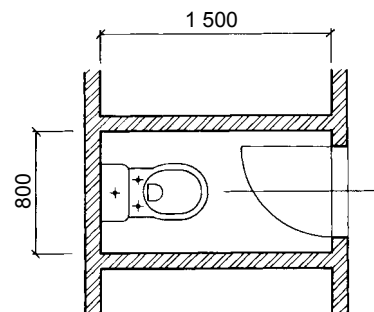
6. Jaké jsou doporučené vzdálenosti mezi zařizovacími předměty a stěnami?
7. K čemu se používá zdravotnická keramika a ocelový smaltovaný plech?
8. Co se vyrábí z plastových materiálů?
9. Jaké kovové materiály se používají na výrobu zařizovacích předmětů?

6.1 ZÁCHODY

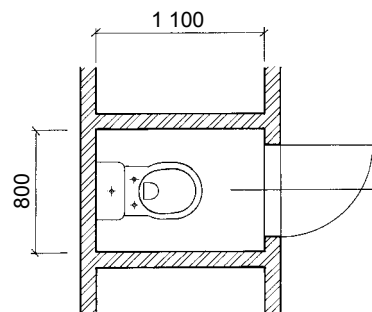
WC (toalety, záchody) jsou místnosti, které musí být od ostatních místností odděleny dveřmi. Jestliže jsou v rodinném domku dvě nebo více místností s WC, musí být alespoň jedna tato místnost samostatná, oddělená od koupelny. Pokud je WC přístupné přímo z obytné místnosti, je z hygienických důvodů vhodné před něj umístit předsíňku (obr. 100; všechny rozměry v následujících obrázcích jsou uvedeny v mm). Minimální velikost místnosti WC je závislá na směru otevírání dveří. Pokud se dveře otevírají dovnitř je minimální hloubka místnosti 1 500 mm, pokud se dveře otevírají ven, pak je minimální hloubka místnosti 1 100 mm. Minimální šířka místnosti je 800 mm (obr. 101). Celkový rozměr místnosti také ovlivňuje počet zařizova-



Obr. 100. WC s předsíňkou



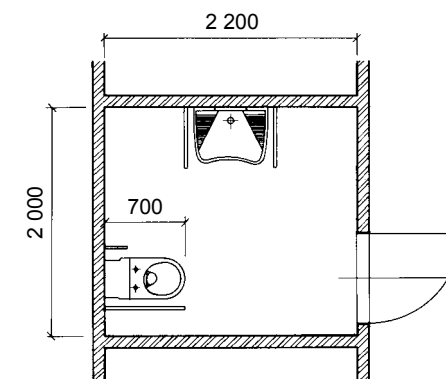
otevírání dveří dovnitř



otevírání dveří ven

Obr. 101. Minimální velikost místností WC

Obr. 102. Dispozice místnosti WC pro zdravotně postižené



cích předmětů umístěných v místnosti, druh zařizovacích předmětů (záchodová mísa nádržková, tlaková) a účel, tedy komu je místnost určena (WC pro zdravotně postižené), (obr. 102). Jednotlivé zařizovací předměty se skládají do sestav a těmito sestavami se pak vybavují jednotlivé místnosti.

6.1.1 Sestava záchodové mísy a splachovacího zařízení

Záchodové mísy

Záchodové mísy používané u nás musí splňovat všechny fyziologické a hygienické požadavky. To znamená, že musí mít správnou velikost, tvar a musí být z vhodného materiálu. Záchodové mísy se většinou napojují na šikmé přípojovací potrubí DN 90 – 110. Záchodové mísy můžeme dělit podle různých hledisek.

Podle vnitřního tvaru:

- *Mísy s mělkým vodním polštářem (splachováním)* – používají se s výhodou na místech, kde potřebujeme kontrolovat stolici (u starých osob, u nemocných, u dětí), protože plocha, na niž dopadají výkaly, je vodorovná. Této ploše se říká zrcadlo. V některé literatuře se užívá pro tyto mísy označení Panama (obr. 103).
- *Mísy s hlubokým vodním polštářem (splachováním)* – používají se u běžných toalet. Mají šikmé zrcadlo, a proto se výkaly dostávají rychleji do vody. Tím se omezí zápach. V některé literatuře se užívá pro tyto mísy označení Baltik (obr. 104).
- *Suché záchodové mísy* – nemají zápachovou uzávěrku a používají se u rekreačních objektů, kde není možnost připojení na veřejnou kanalizaci, nebo jako speciální mísy pro železniční vagony.